

## União Roscável

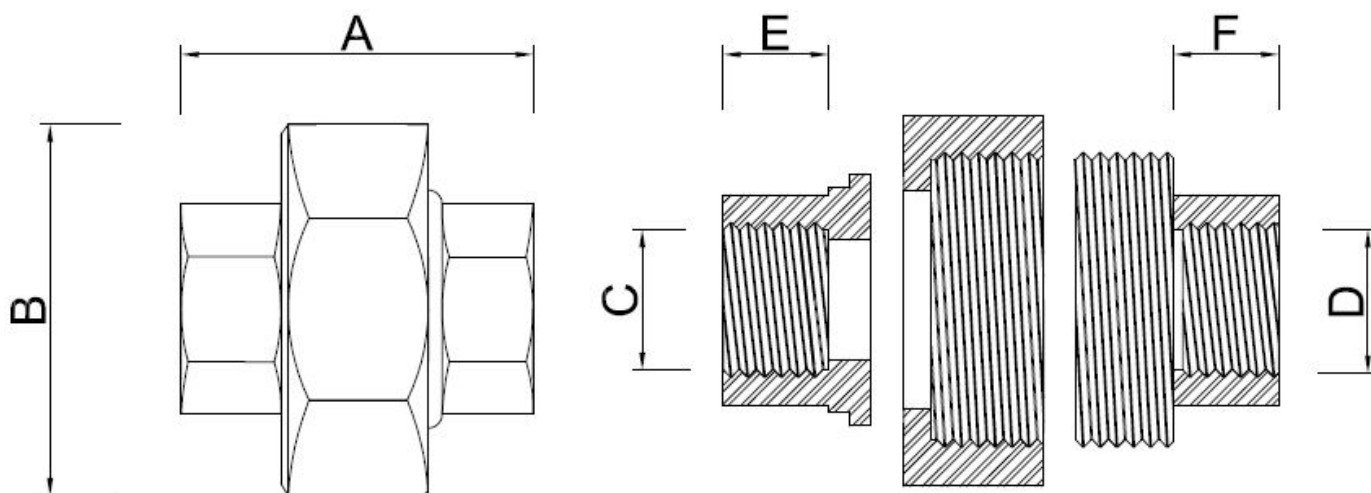
**Função:** Realizar conexão entre juntas roscáveis e permitir sua manutenção.

**Aplicações:** Recomendada para instalações que necessitem de manutenção, como bombas hidráulicas, bebedouros, etc.



### 1. INFORMAÇÕES TÉCNICAS

<b>Norma de referência</b>	ABNT NBR 5688 - Tubos e conexões de PVC-U para Sistemas Prediais de Água Pluvial, esgoto sanitário e ventilação - Requisitos.
<b>Composição</b>	PVC.
<b>Cor disponível</b>	Branco.



DIMENSÕES		
<b>CÓD.</b>	5783	5784
<b>A</b>	50 mm	56 mm
<b>B</b>	53 mm	60 mm
<b>C</b>	Ø ½"	Ø ¾"
<b>D</b>	Ø ½"	Ø ¾"
<b>E</b>	15 mm	20 mm
<b>F</b>	17 mm	20 mm

### 2. CARACTERÍSTICAS DO PRODUTO

As Conexões soldáveis e roscáveis atendem todos os projetos, de Instalação Hidráulica com a finalidade de condução de água potável nos sistemas prediais de água fria. Suportam pressão de até 75 M.C.A. As conexões roscáveis são recomendadas onde há necessidade de desmontagem da linha para manutenção de projeto ou manutenção geral.

# FICHA TÉCNICA



## 3. IMPORTANTE

- ✓ Nas conexões roscáveis não se aplicam adesivos.
- ✓ Utilizar a fita veda rosca como material de vedação.

## 4. TRANSPORTE, MANUSEIO E ESTOCAGEM

- ✓ Em operações de carga e descarga, evitar atritos nas embalagens, choques e batidas;
- ✓ Estocar em local seco, de fácil acesso e isento da ação direta ou de exposição contínua da luz solar.

### Nota:

- ✓ A Cipla assegura a garantia deste produto, conforme previsto no CDC (Código de Defesa do Consumidor), estendida para 12 meses, contra falhas de funcionamento e fabricação desde que o mesmo esteja instalado de forma adequada;
- ✓ Aplica-se a cobertura desta garantia às condições normais de uso, excetuando-se as quebras, defeitos, deformações e falhas de desempenho provenientes da má utilização ou manutenção inadequada do produto;
- ✓ A garantia está condicionada a não violação do produto e apresentação da NF de aquisição.

ITEM	EMB.	CÓD. BARRAS	PESO LÍQ.	PESO BRUTO	CUBAGEM
5783	10	7896050357835	0,023 Kg	0,024 Kg	0,00144 m <sup>3</sup>
5784	10	7896050357842	0,076 Kg	0,077 Kg	0,00215 m <sup>3</sup>